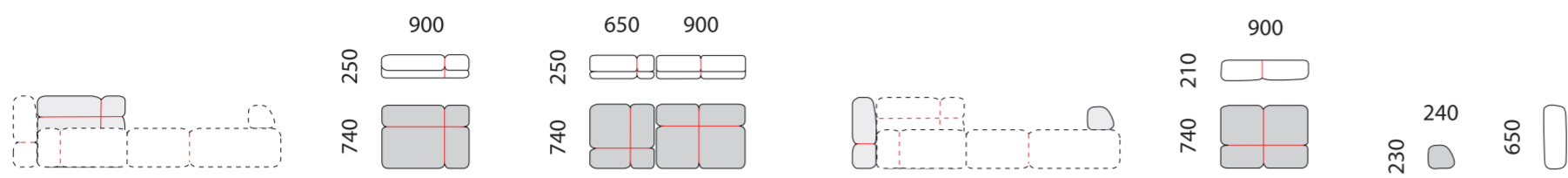


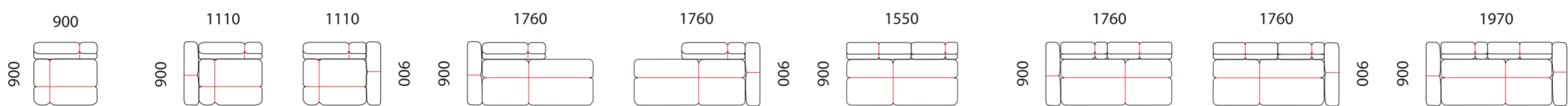
SEAT / SEDÁKY

S 01 S 02 L S 02 R S 03 L S 03 R

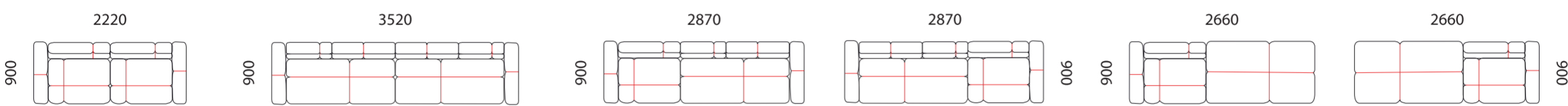


BACKREST / OPĚRÁKY

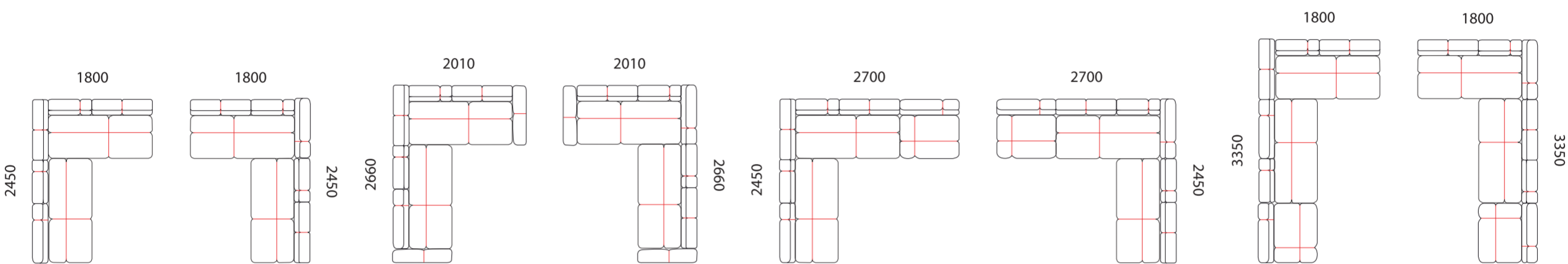
B 01 B 02 B 03 ARMREST / PODRUČKY A 01 A 02



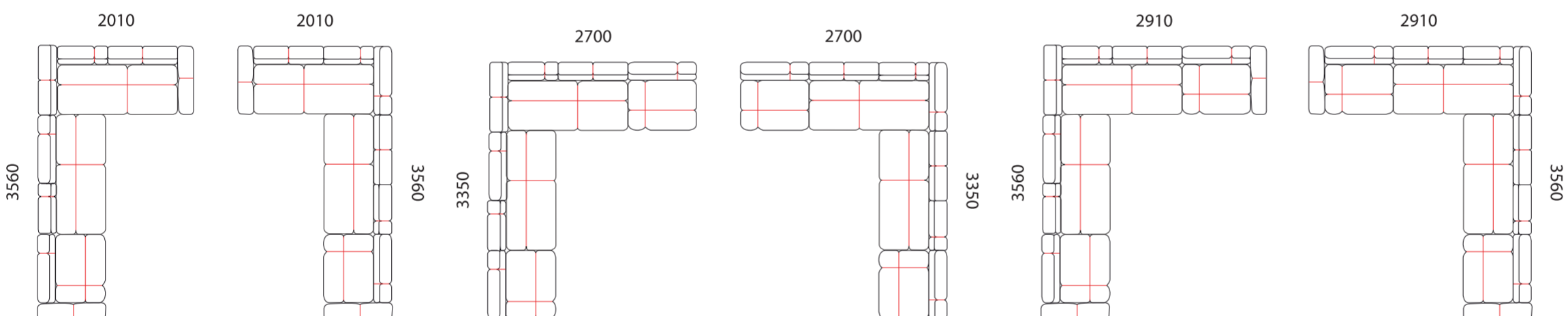
PC 01 S 01 + B 01 PC 02 L S 01 + A 01 + B 01 PC 02 R S 02 L/R + B 02 + B 03 + A 01 PC 03 L S 02 L/R + A 01 + B 01 PC 03 R S 02 L + B 02 + B 03 PC 04 S 02 L + B 02 + B 03 PC 05 L S 02 L/R + B 02 + B 03 + A 01 PC 05 R S 02 R + B 02 + B 03 + A 01(2x) PC 06



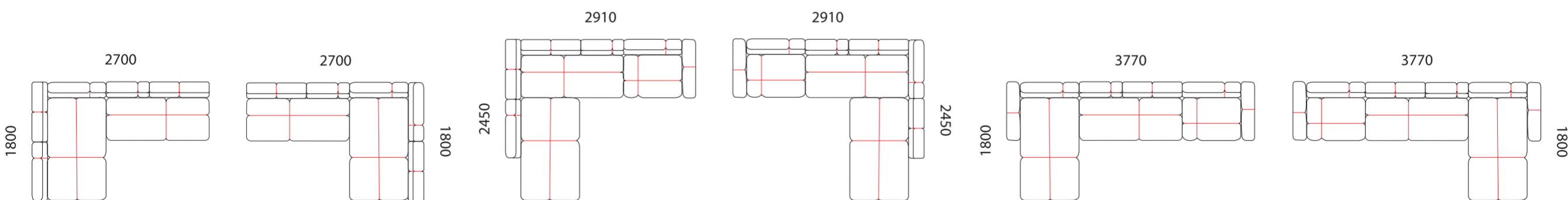
PC 07 S 01(2x) + B 01(2x) + A 01(2x) PC 08 S 02(2x) L/R + B 02(2x) + B 03(2x) + A 01(2x) PC 09 L S 01 + S 02 L/R + B 01 + B 02 + B 03 + A 01(2x) PC 09 R S 01 + S 03 L/R + B 01 + A 01 PC 10 L PC 10 R



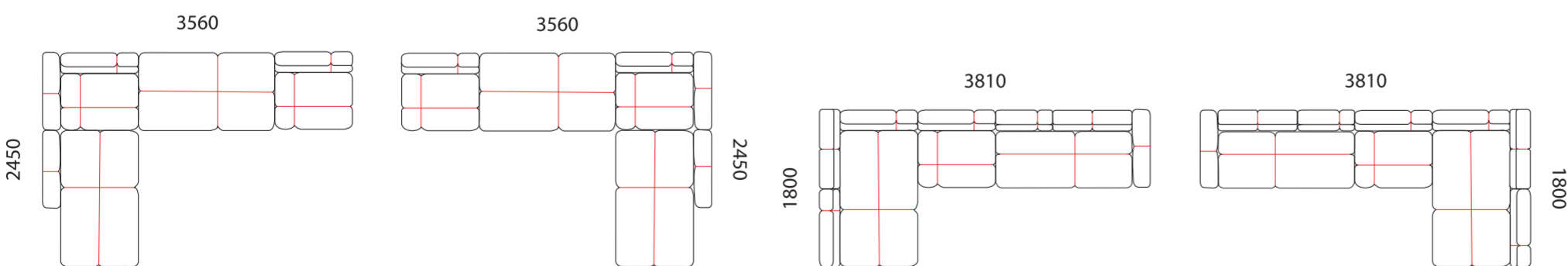
PC 11 L S 02(2x) L/R + B 01 + B 02(2x) + B 03(2x) PC 11 R S 02(2x) L/R + B 01 + B 02(2x) + B 03(2x) + A 01(2x) PC 12 L S 02(2x) L/R + B 01 + B 02(2x) + B 03(2x) + A 01(2x) PC 12 R S 01 + S 02(2x) L/R + B 01(2x) + B 02(2x) + B 03(2x) PC 13 L S 01 + S 02(2x) L/R + B 01(2x) + B 02(2x) + B 03(2x) PC 13 R S 01 + S 02(2x) L/R + B 01(3x) + B 02(2x) + B 03(2x) + A 01(2x) PC 14 L S 01 + S 02(2x) L/R + B 01(2x) + B 02(2x) + B 03(2x) PC 14 R



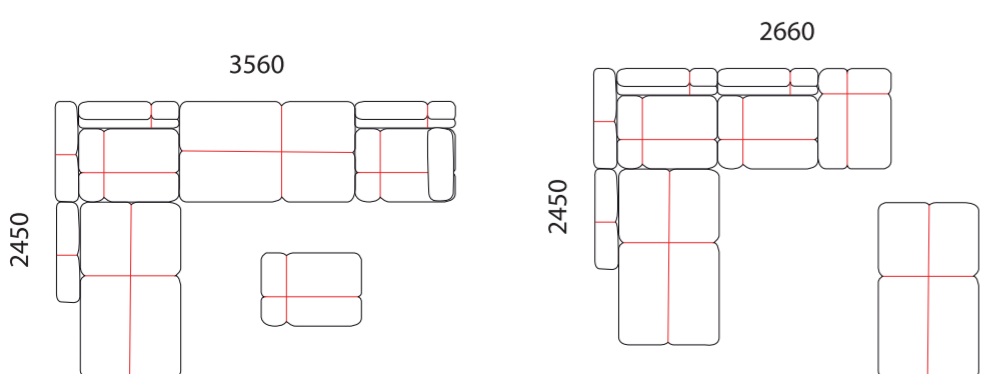
PC 15 L S 01 + S 02(2x) L/R + B 01(2x) + B 02(2x) + B 03(2x) + A 01(2x) PC 15 R S 01(2x) + S 02(2x) L/R + B 01(3x) + B 02(2x) + B 03(2x) PC 16 L S 01(2x) + S 02(2x) L/R + B 01(3x) + B 02(2x) + B 03(2x) PC 16 R S 01(2x) + S 02(2x) L/R + B 01(3x) + B 02(2x) + B 03(2x) + A 01(2x) PC 17 L S 01(2x) + S 02(2x) L/R + B 01(3x) + B 02(2x) + B 03(2x) + A 01(2x) PC 17 R



PC 18 L S 02 L/R + S 03 L/R + B 01(2x) + B 02 + B 03(2x) PC 18 R S 01 + S 02 L/R + S 03 L/R + B 01(2x) + B 02 + B 03(2x) + A 01 PC 19 L S 01 + S 02 L/R + S 03 L/R + B 01(2x) + B 02 + B 03(2x) + A 01 PC 19 R S 01 + S 02 L/R + S 03 L/R + B 01(2x) + B 02 + B 03 + A 01(2x) PC 20 L PC 20 R



PC 21 L S 01(2x) + S 03(2x) L/R + B 01(2x) + A 01(2x) PC 21 R S 01 + S 02 L/R + S 03 L/R + B 01(3x) + B 02 + B 03(2x) + A 01 PC 22 L PC 22 R



PC 23 S 01(3x) + S 03 R(2x) + B 01(2x) + A 01(2x) + A 02 PC 24 S 01(3x) + S 03 R(2x) + B 01(2x) + A 01(2x)